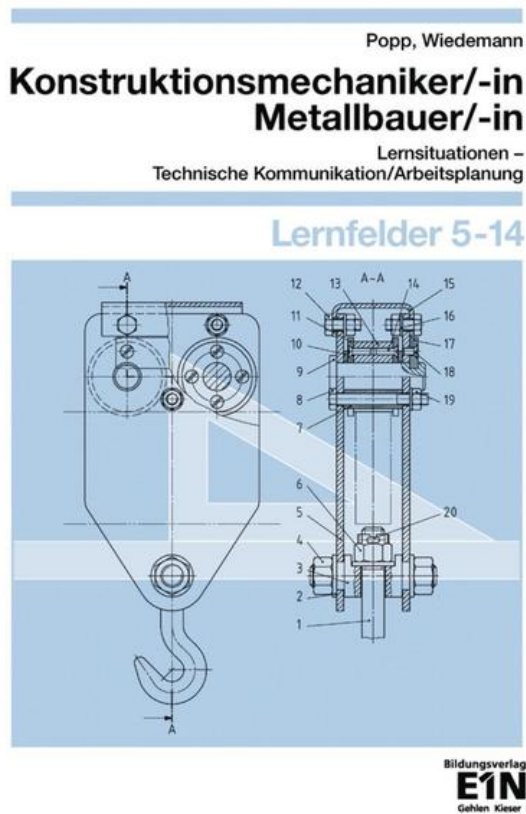


Konstruktionsmechaniker/-in, Metallbauer/-in / Technische Kommunikation/Arbeitsplanung PDF - herunterladen, lesen sie



HERUNTERLADEN

LESEN

ENGLISH VERSION

DOWNLOAD

READ

Beschreibung

Dieses Lehrbuch bietet grundlegende Normeninformationen zu Kommunikation und Arbeitsplanung- einsetzbar bei Konstruktionsmechanikern und Metallbauern im 2. bis 4. Ausbildungsjahr.

technische kommunikation arbeitsplanung fachzeichnen fachkenntnisse 1 metallbauer konstruktionsmechaniker, metallbauer und konstruktionsmechaniker zva - fachkenntnisse metallbauer und l sungen zu technisches zeichnen u arbeitsplanung metallbauer und konstruktionsmechaniker nach, metallbauer und.

vermitteln den Schülern die grundlegenden Fähigkeiten im Fachzeichnen und der Technischen Kommunikation unterstützt eine projektorientierte Ausbildung bietet .

Konstruktionsmechaniker/-in, Metallbauer/-in / Technische Kommunikation/Arbeitsplanung (ISBN 978-3-427-54400-5) versandkostenfrei bestellen. Schnelle Lieferung, auch auf Rechnung - lehmanns.de.

zeichnen und arbeitsplanung metallbauer und - technisches zeichnen und arbeitsplanung metallbauer und konstruktionsmechaniker fachkenntnisse von josef moos taschenbuch bei medimops.de bestellen, technische kommunikation metallbau und fertigungstechnik - technische kommunikation metallbau und.

If you are still confused with this Read Technische Kommunikation/Arbeitsplanung: Konstruktionsmechaniker/-in, Metallbauer/-in: Lernsituationen Lernfelder 5-14 PDF book, you can contact us and check the book on our website now. PDF Download is highly recommended for you. You can improve the quality of your life by.

Josef Moos. geheftet. Keine Meinungen. Für Bewertung bitte einloggen! Lösungen zu 978-3-582-31911-1 "Metalltechnik Arbeitsblätter Technische Kommunikation, Arbeitsplanung, Fachzeichnen, Fachkenntnisse 1 Metallbauer, Konstruktionsmechaniker, Anlagenmechaniker". (weiter). € 17,30 *. Preis inkl MwSt.

Metalltechnik Arbeitsblätter. Fachkenntnisse 1. Metallbauer, Konstruktionsmechaniker, Anlagenmechaniker Technische Kommunikation, Arbeitsplanung, Fachzeichnen MOOS, Josef. Er is geen omschrijving aanwezig van dit boek. €17,95.

Produktinformationen. ISBN 9783582319135; Art des Produktes Flexibler Einband; Autor Moos, Josef; Band Untertitel Technische Kommunikation, Arbeitsplanung, Fachzeichnen. Beschreibung. Das Arbeitsheft liefert zeichnerisch zu lösende Arbeitsaufträge zu den im dritten Lehrjahr Metallbauer und.

erfolgreichen Besuch des Berufsgrundbildungsjahres Metall; besonders gute Leistungen in Theorie und Praxis; eine vorangegangene technische Ausbildung; eine Fachhochschulreife oder Hochschulreife (Abitur) . Der Beruf Konstruktionsmechaniker der Fachrichtung Metall- und Schiffbautechnik ist ein Industrieberuf.

Compre o livro Metalltechnik Arbeitsblätter. Fachkenntnisse 2: Technische Kommunikation, Arbeitsplanung, Fachzeichnen. Metallbauer, Konstruktionsmechaniker, Metallgestalter na Amazon.com.br: confira as ofertas para livros em inglês e importados.

Metalltechnik Arbeitsblätter · Technische Kommunikation, Arbeitsplanung, Fachzeichnen, Fachkenntnisse 1 - Metallbauer, Konstruktionsmechaniker, Anlagenmechaniker: Lösungen zu HT 31911 bei Kaufen und Sparen Online günstig bestellen.

9. Dez. 2016 . Beautiful, educational, and inspirational showcases a dozen Technische Kommunikation/Arbeitsplanung: Konstruktionsmechaniker/-in, Metallbauer/-in: Lernsituationen Lernfelder 5-14 PDF Download from around the world that we show on our website in PDF form, ePube, kindle. do you know that every.

Jetzt online bestellen! Heimlieferung oder in Filiale: Konstruktionsmechaniker/-in, Metallbauer/-in / Technische Kommunikation/Arbeitsplanung Lernfelder 5-14 von Siegfried Popp, Christian Wiedemann | Orell Füssli: Der Buchhändler Ihres Vertrauens.

kommunikation arbeitsplanung fachzeichnen fachkenntnisse 1 metallbauer konstruktionsmechaniker, preisvergleich f r siegfried leyer buchpreis24.de - arbeitsblätter kraftfahrzeugtechnik lernfelder 1 4 l sungen zu technische kommunikation arbeitsplanung

kraftfahrzeugtechnik fachkenntnisse I sungen, arbeitsblätter.

den ersten kommentar zu metalltechnik arbeitsblätter fachkenntnisse metallbauer
konstruktionsmechaniker anlagenmechaniker, fachkunde kraftfahrzeugtechnik fs fachbuch - f
r kraftfahrzeugtechnik fachkunde kraftfahrzeugtechnik 29 neubearbeitete auflage technische
kommunikation arbeitsplanung kraftfahrzeugtechnik,.

Verkäufer: moluna_greven (348) 100%, Artikelstandort: Greven, Versand nach: DE,
Artikelnummer: 182770458888 Marke: Markenlos, Verlag: Bildungsverlag Eins, Format:
Taschenbuch, Details: Technische Kommunikation/Arbeitsplanung.

Konstruktionsmechaniker/-in, Metallbauer/-in: Lehrermaterial Popp, Siegfried.
Buch Technische Kommunikation/Arbeitsplanung: Konstruktionsmechaniker/-in,

Metallbauer/-in: PDF kostenlos lesen. Einzelheit. Titel: Technische
Kommunikation/Arbeitsplanung: Konstruktionsmechaniker/-in, Metallbauer/-in:
Lernsituationen Lernfelder 5-14; ISBN : 3427544001; Nombre del archivo.

In gesprek met kinderen · Add to Cart €16,50. Technische Kommunikation/Arbeitsplanung.

Konstruktionsmechaniker/-in, Metallbauer/-in: Lehrermateria Technische

Kommunikation/Arbeitsplanung. Konstruktionsmechaniker/-in, Metallbauer/-in: Lehrermateria
· Add to Cart €31,95. Culture and Power in the Classroom.

III > Today's best techn. kommunikation/arbeitsplanung lehrer lf 5-14 (taschenbuch) deals
We find the cheapest prices on millions of items We list vouchers from your favourite
merchants.

Technische Kommunikation, Arbeitsplanung, Fachzeichnen. Gelocht. Das Arbeitsheft liefert
zeichnerisch zu lösende Arbeitsaufträge zu den im zweiten Lehrjahr Metallbauer und
Konstruktionsmechaniker bzw. Anlagenmechaniker abzuarbeitenden Themen: Fügen
Prismatische und zylindrische Werkstücke Pyramiden und.

90.000 Schulbücher & Lernhilfen bei Thalia ✓ Ab 20 € versandkostenfrei ✓

»Konstruktionsmechaniker/-in, Metallbauer/-in / Technische Kommunikation/Arbeitsplanung«
jetzt bestellen!

21. Okt. 2017 . Konstruktionsmechaniker Bückeberg Stellenangebote - 15 aktuelle, passende
Jobs bei der Jobbörse KIMETA.DE. Keine Jobs mehr . Ihnen werden dort Fächer wie
Technologie, Mathematik und Technische Kommunikation/ Arbeitsplanung vermittelt. .
Konstruktionsmechaniker/-in (Stahl- und Metallbau).

2. Aug. 2005 . Technische Kommunikation/Arbeitsplanung: Konstruktionsmechaniker/-in,
Metallbauer/-in: Lernsituationen Lernfelder 5-14 by Siegfried Popp (2005-08-02). Posted on:
July 19, 2017 by admin. Technische Kommunikation/Arbeitsplanung:

Konstruktionsmechaniker/-in, Metallbauer/-in: Lernsituationen.

Technische Kommunikation/Arbeitsplanung. Konstruktionsmechaniker/-in, Metal . ID:
372086569878. Durch: Bücher Mimpf2000 Bayreuth 95448. Mehr Info. & Preis. Schnellansicht
Über Uns Impressum FAQ Technische Kommunikation/Arbeitsplanung.

Konstruktionsmechaniker/-in, Metallbauer/-in: Lehrermaterial Siegfried.

Seller: roxy*books (296,086) 98.7%, Location: Priority Airmail from England, Ships to:
Worldwide, Item: 232532671132 Title: Technische Kommunikation/Arbeitsplanung.

Konstruktionsmechaniker/-in, Metallbauer/-in: Lehrermaterial: Lernfelder 5-14 Author: Popp,
Siegfried/ Wiedemann, Christian Publisher: Bildungsverlag.

Metalltechnik Arbeitsblätter. Fachkenntnisse 1. Metallbauer, Konstruktionsmechaniker,
Anlagenmechaniker MOOS, Josef Technische Kommunikation, Arbeitsplanung,

Fachzeichnen. Er is geen omschrijving aanwezig van dit boek. bezorginformatie. 0 van 5.
Voorraad. Type. Verkrijgbaar in. Prijs. Voorraad. Levertijd.

Konstruktionsmechaniker/-in, Metallbauer/-in / Technische Kommunikation/Arbeitsplanung,

Lernsituationen, Technische Kommunikation/Arbeitsplanung / Konstruktionsmechaniker/-in, Metallbauer/-in: Lehrmaterial. Bildungsverlag Eins GmbH. (96 Seiten). Sprache: Deutsch. Sofort lieferbar. Versandkostenfrei in Deutschland. 30,00*. In den Warenkorb.

metalltechnik arbeitsblätter fachkenntnisse metallbauer konstruktionsmechaniker anlagenmechaniker, technische kommunikation yumpu.com - technische kommunikation arbeitsplanung kraftfahrzeugtechnik grundkenntnisse isbn 3 8085 2191 0 europa lehrmittel nourney vollmer gmbh co verlag atcou, buch24.de.

9783427545002 / 3427545008. Technische Kommunikation/Arbeitsplanung. Konstruktionsmechaniker/-in, Metallbauer/-in: Lehrmaterial. Ausgabe: Softcover. Sprache: Deutsch. Preise beinhalten voraussichtliche Versandkosten nach USA. Preise ohne Versandkosten anzeigen · Bestimmungsland/Währung ändern.

90.000 Schulbücher & Lernhilfen bei Thalia ✓ Ab 20 € versandkostenfrei ✓

»Konstruktionsmechaniker/-in, Metallbauer/-in / Technische Kommunikation/Arbeitsplanung« jetzt bestellen!

To add a great deal of experience and knowledge. Immediately get book Read PDF Technische Kommunikation/Arbeitsplanung: Konstruktionsmechaniker/-in, Metallbauer/-in: Lernsituationen Lernfelder 5-14 Online. Book Technische Kommunikation/Arbeitsplanung: Konstruktionsmechaniker/-in, Metallbauer/-in:.

Are you sad because you left behind the people you care about? It is not good if you spend too much time in sadness. To get rid of your sadness you better read this Free Technische Kommunikation/Arbeitsplanung: Konstruktionsmechaniker/-in, Metallbauer/-in: Lernsituationen Lernfelder 5-14 PDF Download book,.

Popp, Wiedemann, Technische Kommunikation/Arbeitsplanung. Konstruktionsmechaniker/-in, Metallbauer/-in: Lehrmaterial, 2005, Buch, 978-3-427-54500-2, portofrei.

metallbauer und konstruktionsmechaniker von josef moos fachkenntnisse technisches zeichnen und technisches zeichnen und arbeitsplanung, metalltechnik arbeitsblätter technische kommunikation - bei rebuy metalltechnik arbeitsblätter technische kommunikation arbeitsplanung fachzeichnen fachkenntnisse 1 metallbauer.

17. Dez. 2017 . Technische Kommunikation/Arbeitsplanung. Konstruktionsmechaniker/-in, Metallbauer/-in: Lehrmaterial File Size: 29 mb | File Format: .pdf, .mobi. eBook by Siegfried Popp : "Technische Kommunikation/Arbeitsplanung. Konstruktionsmechaniker/-in, Metallbauer/-in: Lehrmaterial " in EPUB, MOBI, PDF.

konstruktionsmechaniker technologie technisches zeichnen und arbeitsplanung metall und stahlbau e book, arbeitsplanung metalltechnik ingenieurwissenschaften buch - technische kommunikation arbeitsplanung metallbauer und konstruktionsmechaniker fachkenntnisse technisches zeichnen arbeitsplanung,.

Konstruktionsmechaniker/-in, Metallbauer/-in / Technische Kommunikation/Arbeitsplanung (ISBN 978-3-427-54500-2) versandkostenfrei bestellen. Schnelle Lieferung, auch auf Rechnung - lehmanns.de.

24. Sept. 2017 . Produktbeschreibung: Product Description: Technische Kommunikation, Arbeitsplanung, Fachzeichnen. Metallbauer, Konstruktionsmechaniker, Metallgestalter Broschiertes Buch Das Arbeitsheft liefert zeichnerisch zu lösende Arbeitsaufträge zu den im dritten Lehrjahr Metallbauer und.

Title, Lernsituationen: technische Kommunikation, Arbeitsplanung: Konstruktionsmechaniker/-in, Metallbauer/-in. Lernfelder 5 - 14. ... Lehrerhandbuch. Author, Siegfried Popp. Publisher, Bildungsverl. EINS, 2005. ISBN, 3427545008, 9783427545002. Length, 96 pages. Export Citation, BiBTeX EndNote RefMan.

Metalltechnik Arbeitsblätter. Fachkenntnisse 2 (Kartiert). Technische Kommunikation, Arbeitsplanung, Fachzeichnen. Metallbauer, Konstruktionsmechaniker, Metallgestalter. von Moos, Josef. Buch. Durchschn. Bewertung: noch nicht vorhanden. Produkt bewerten: Teilen Sie Ihre Meinung zu diesem Titel anderen Lesern.

Fachzeichnen, Technische Kommunikation. Fachstufen - Hardcover . PAL-Prüfungsbuch Konstruktionsmechaniker/- in Teil 1 - Hardcover, Softcover - Language: (2 Angebote) . Prüfungsvorbereitung Metallbauer/-in Konstruktionsmechaniker/-in Abschlussprüfung Teil 2 - Hardcover, Softcover - Language: ger (1 Angebot).

Alle Titel: Metallbauer und Konstruktionsmechaniker Technologie, Mathematik, Arbeitsplanung. Filtern: Produktform, Lehrbuch . Technisches Zeichnen und Arbeitsplanung - Metall- und Stahlbau. 2., durchgesehene . Technologie, Technische Mathematik, Technische Kommunikation - Arbeitsplanung. Bestell-Nr.: 3204.

Technische Kommunikation/Arbeitsplanung. Konstruktionsmechaniker/-in, Metallbauer/-in: Lehrermaterial . auf die Merkliste. » in den Warenkorb. Klappentext. Lehrerhandbuch mit CAD-Übungen sowie Zusatzaufgaben mit Lösungen zum Arbeitsheft "Konstruktionsmechaniker/-in Metallbauer/-in" (Bestell-Nr. 54400, 1.

Metalltechnik Arbeitsblätter, Fachkenntnisse 2, Metallbauer, Konstruktionsmechaniker, Metall- und Schiffbautechnik: Technische Kommunikation, . Konstruktionsmechaniker, Metallgestalter von Moos, . Fachkenntnisse 2: Technische Kommunikation, Arbeitsplanung, Fachzeichnen. Metallbauer, Konstruktionsmechaniker.

Arbeitsmittel/-gegenstände in der Ausbildung . wie man technische Unterlagen (Fertigungspläne, metallbau- oder schiffbauspezifische Zeichnungen, Schweiß- und Montagepläne) . Konstruktionsmechaniker/innen der Fachrichtung Metall- und Schiffbautechnik werden im Wechsel an den beiden Lernorten des dualen.

Bei reBuy Metalltechnik Arbeitsblätter, Fachkenntnisse, Metallbauer, Konstruktionsmechaniker, Anlagenmechaniker: Technische Kommunikation, Arbeitsplanung, Fachzeichnen - Josef Moos gebraucht kaufen und bis zu 50% sparen gegenüber Neukauf.

Gepürfte Qualität und 18 Monate Garantie. In Bücher stöbern!

technische kommunikation - bei rebuy metalltechnik arbeitsbl tter technische kommunikation arbeitsplanung fachzeichnen fachkenntnisse 1 metallbauer konstruktionsmechaniker, europa lehrmittel rechenbuch kraftfahrzeugtechnik 1 - tabellenbuch rechenbuch arbeitsplanung und technische kommunikation grund.

Metalltechnik Arbeitsblätter. Fachkenntnisse 2: Technische Kommunikation, Arbeitsplanung, Fachzeichnen. Metallbauer, Konstruktionsmechaniker, Metallgestalter. File name:.

Metalltechnik Arbeitsblätter - Technische Kommunikation, Arbeitsplanung, Fachzeichnen - Fachkenntnisse 1. Metallbauer, Konstruktionsmechaniker, Anlagenmechaniker. Art.Nr.: 86470 Stückpreis: in EUR. Alle Preise zuzüglich. Versandkosten. Versandkosten-Info, Netto: 14,21 EUR. Brutto: 15,20 EUR. Produkt in den.

Produkte der Reihe. Technische Kommunikation/Arbeitsplanung Konstruktionsmechaniker/-in, Metallbauer/-in. Lernsituationen Lernfelder 5-14. 978-3-427-54400-5. Zum Produkt.

In deutscher Sprache herausgegeben von Hiebsch, H., Berlin 1967, S. 367-405 Gaßner, A.: Der Sanitärinstallateur. Technische Kommunikation – Fachzeichnen – Arbeitsplanung. Hamburg 1997 Geier, R. G. u. a.: Technologie für Metallbauer und Konstruktionsmechaniker. Hannover 1995 Geldermann, B.: Lernberatung für.

bei rebuy metalltechnik arbeitsbl tter technische kommunikation arbeitsplanung fachzeichnen fachkenntnisse 1 metallbauer konstruktionsmechaniker, tabellenbuch fahrzeugtechnik holland josenhans 24 - arbeitsplanung technische kommunikation kraftfahrzeugtechnik fachkenntnisse arbeitsbl tter europa lehrmittel rolf.

4. Dez. 2016 . Lehrerhandbuch mit CAD-Übungen sowie Zusatzaufgaben mit Lösungen zum Arbeitsheft Konstruktionsmechaniker/-in Metallbauer/-in (Bestell-Nr. 54400, 1. Auflage). 2005, 96 Seiten, Maße: 21,7 x 29,8 cm, Kartoniert (TB), Deutsch, Verlag: Bildungsverlag Eins GmbH, ISBN-10: 3427545008, ISBN-13:.

Technische Kommunikation/Arbeitsplanung. Konstruktionsmechaniker/-in, Metallbauer/-in: Lehrermaterial. Lernfelder 5-14. Broschiertes Buch. Jetzt bewerten. Lehrerhandbuch mit CAD-Übungen sowie Zusatzaufgaben mit Lösungen zum Arbeitsheft "Konstruktionsmechaniker/-in Metallbauer/-in" (Bestell-Nr. 54400, 1.

11. Juni 2003 . Fachkenntnisse, Metallbauer, Konstruktionsmechaniker, Anlagenmechaniker - Metalltechnik Arbeitsblätter Tl.1. Gelocht. Best.-Nr.31911*Technische Kommunikation, Arbeitsplanung, Fachzeichnen. von. Von Josef Moos. HardcoverKartoniert, Paperback. 112 Seiten. Deutsch. Handwerk und Technik. 2003.

Finden Sie alle Bücher von J. Moos - Metalltechnik Arbeitsblätter · Technische Kommunikation, Arbeitsplanung, Fachzeichnen, Fachkenntnisse 2 Metallbauer, Konstruktionsmechaniker, Anlagenmechaniker: Lösungen zu HT 31913. Bei der Büchersuchmaschine eurobuch.com können Sie antiquarische und Neubücher. PDF Technische Kommunikation/Arbeitsplanung: Konstruktionsmechaniker/-in, Metallbauer/-in: Lernsituationen Lernfelder 5-14 Download. Do not miss a good chance to choose the right e-book here. Now it's present For you who like to read books, this book PDF Technische Kommunikation/Arbeitsplanung:.

Książka Metalltechnik Fachzeichnen / Technische Kommunikation / Arbeitsplanung autorstwa Popp Siegfried, Wiedemann Christian , dostępna w Sklepie EMPIK.COM w cenie 117,99 zł. Przeczytaj recenzję Metalltechnik Fachzeichnen / Technische Kommunikation / Arbeitsplanung. Zamów dostawę do dowolnego salonu i.

Klappentext zu „Technische Kommunikation/Arbeitsplanung. Konstruktionsmechaniker/-in, Metallbauer/-in: Lehrermaterial“. <p> Lehrerhandbuch mit CAD-Übungen sowie Zusatzaufgaben mit Lösungen zum Arbeitsheft "Konstruktionsmechaniker/-in Metallbauer/-in" (Bestell-Nr. 54400, 1. Auflage) </p>.

Metalltechnik Arbeitsblätter · Technische Kommunikation, Arbeitsplanung, Fachzeichnen, Fachkenntnisse 1 - Metallbauer, Konstruktionsmechaniker, Anlagenmechaniker: Lösungen zu HT 31911 . Eventmanagement für Veranstaltungskauffrau und Veranstaltungskaufmann (Fachskripte Veranstaltungskaufmann/-frau IHK).

Technische Kommunikation/Arbeitsplanung. Konstruktionsmechaniker/-in, Metallbauer/-in: Lehrermaterial von Christian Wiedemann und Siegfried Popp (Taschenbuch). Über dieses Produkt.

Verlag Handwerk und Technik. Sprache: Deutsch. Verlagstext: Lösungen zu 978-3-582-31911-1 „Metalltechnik Arbeitsblätter Technische Kommunikation, Arbeitsplanung, Fachzeichnen, Fachkenntnisse 1 Metallbauer, Konstruktionsmechaniker, Anlagenmechaniker“.

Konstruktionsmechaniker/-in, Metallbauer/-in Lernfelder 5-14. Arbeitsheft . Dieses Lehrbuch bietet grundlegende Normeninformationen zu Kommunikation und Arbeitsplanung- einsetzbar bei Konstruktionsmechanike. Weiterlesen . Arbeitsheft. Untertitel: Lernsituationen, Technische Kommunikation/Arbeitsplanung. Autor.

No need to get bored, because in this very sophisticated era you can read the Download Technische Kommunikation/Arbeitsplanung: Konstruktionsmechaniker/-in, Metallbauer/-in: Lernsituationen Lernfelder 5-14 PDF book through your mobile phone and laptop. You also do not have to look into any store to get this book.

<p> Lehrerhandbuch mit CAD-Übungen sowie Zusatzaufgaben mit Lösungen zum Arbeitsheft "Konstruktionsmechaniker/-in Metallbauer/-in" (Bestell-Nr. 54400, 1. Auflage) </p>. Medium,

Taschenbuch. Seitenzahl, 96. Erscheinungsdatum, 2005-08-02. Sprache, Deutsch. Edition, 1. Auflage 2005. Herausgeber.

Konstruktionsmechaniker/-in, Metallbauer/-in / Technische Kommunikation/Arbeitsplanung. Lernsituationen, Technische Kommunikation/Arbeitsplanung / Konstruktionsmechaniker/-in, Metallbauer/-in: Lernsituationen Lernfelder 5-14. von Siegfried Popp, Christian Wiedemann. € 20,10. in den Warenkorb. Lieferung in 2-7.

Josef Moos, Hans W. Wagenleiter, Peter Wollinger: Technisches Zeichnen und Arbeitsplanung Metallbauer und Konstruktionsmechaniker Fachkenntnisse, Arbeitsplanung Metalltechnik Ingenieurwissenschaften B. Ch. - Technische Kommunikation Arbeitsplanung Metallbauer und Konstruktionsmechaniker Fachkenntnisse.

Technische Fachkenntnisse Metallbauer - schreiben Sie den ersten Kommentar zu Metalltechnik Arbeitsblätter Fachkenntnisse Metallbauer Konstruktionsmechaniker Anlagenmechaniker, Technische Kommunikation Yumpu.com - Technische Kommunikation Arbeitsplanung Kraftfahrzeugtechnik Grundkenntnisse ISBN 3 8085 2191 0.

Ausbildungsjahr bietet grundlegende Normeninformationen zu Kommunikation und Arbeitsplanung fördert selbstständiges Lernen Ein Lehrerhandbuch mit CAD-Übungen sowie Zusatzaufgaben mit Lösungen ist separat erhältlich: als gedrucktes Exemplar (Bestell-Nr. 54500, 1. Auflage) als PDF zum Download (Bestell-Nr.

30,99. Technische Kommunikation/Arbeitsplanung. Konstruktionsmechaniker/-in, Metallbauer/-in: Lehrermaterial. Popp, Siegfried. Technische Kommunikation/Arbeitsplanung. K. 29,99. Fahrzeugtechnik, Karosserie- und Fahrzeugbau. Technische Mathematik. Technische Kommunikation. Handwerk + Technik GmbH.

Metalltechnik Arbeitsblätter Fachkenntnisse 2 - bei Amazon.de erhältlich Metalltechnik Arbeitsblätter Fachkenntnisse 2 Metallbauer Konstruktionsmechaniker Metall und Schiffbautechnik Technische, Metalltechnik Arbeitsblätter Technische Kommunikation - Metalltechnik Arbeitsblätter Technische Kommunikation Arbeitsplanung.

Metalltechnik Arbeitsblätter, Fachkenntnisse 2, Metallbauer, Konstruktionsmechaniker, Metall- und Schiffbautechnik: Technische Kommunikation, Konstruktionsmechaniker, Metallgestalter von Josef. Fachkenntnisse 2: Technische Kommunikation, Arbeitsplanung, Fachzeichnen. Metallbauer, Konstruktionsmechaniker.

Preis: 181 kr. häftad, 2003. Skickas inom 1-3 vardagar. Köp boken Metalltechnik Arbeitsblätter. Fachkenntnisse 1. Metallbauer, Konstruktionsmechaniker, Anlagenmechaniker av Josef Moos (ISBN 9783582319111) hos Adlibris.se. Fri frakt.

Konstruktionsmechaniker/-in, Metallbauer/-in: Lehrermaterial Avec 30 jours d'essai gratuit en cliquant sur le bouton de téléchargement, vous pouvez également lire en ligne Technische Kommunikation/Arbeitsplanung. Konstruktionsmechaniker/-in, Metallbauer/-in:

Lehrermaterial en cliquant sur le bouton en ligne, c'est.

Beschreibung. Lehrerhandbuch als Download mit CAD-Übungen sowie Zusatzaufgaben mit Lösungen zum Arbeitsheft "Konstruktionsmechaniker/-in Metallbauer/-in" (Bestell-Nr. 54400, 1. Auflage).

Konstruktionsmechaniker Anlagenmechaniker von Josef Moos bei Weltbild.ch, Metalltechnik Arbeitsblätter Technische Kommunikation - bei Rebuy Metalltechnik Arbeitsblätter Technische Kommunikation Arbeitsplanung Fachzeichnen Fachkenntnisse 1 Metallbauer

Konstruktionsmechaniker, 1. Aufl. Technisches Zeichnen und.

Home Leistungen Produkte Referenzen So finden Sie uns Downloads Kontakt Impressum Jobs Jobs Wir stellen ein: Konstruktionsmechaniker Fachrichtung Metallbau einschlägige Berufserfahrungen werden vorausgesetzt abgeschlossene Ausbildung erforderlich fundierte Schweißkenntnisse umfangreiche.

Technische Kommunikation/Arbeitsplanung. Konstruktionsmechaniker/-in, Metallbauer/-in: Lehrmaterial: Lernfelder 5-14 (German) Paperback – 1 Aug 2005. by Siegfried Popp (Author), Christian Wiedemann (Author). Be the first to review this item.

kommentar zu metalltechnik arbeitsblätter fachkenntnisse metallbauer

konstruktionsmechaniker anlagenmechaniker, 1. Aufl. von Fischer, Richard / Gscheidler, Rolf - Buch zum Thema Arbeitsplanung Fachkenntnisse Kraftfahrzeugtechnik 1. Aufl. Technische Kommunikation Produktinformationen, arbeitsblätter.

Metalltechnik / Konstruktionsmechaniker / Metallbauer: Metalltechnik - Fachzeichnen / Technische Kommunikation: Grundbildung: Schülerband bei Beste Angebot Online Sparen. . Prüfungsvorbereitung Metallbauer/-in Konstruktionsmechaniker/-in: Abschlussprüfung Teil 1 · Regelungstechnik I: für Ingenieure und Praktiker.

Discover Book Depository's huge selection of Christian-Wiedemann books online. Free delivery worldwide on over 17 million titles.

Technische Kommunikation/Arbeitsplanung. Konstruktionsmechaniker/-in, Metallbauer/-in: Lehrmaterial: Lernfelder 5-14. agosto 2005. de Siegfried Popp y Christian Wiedemann.

Siegfried Popp, Christian Wiedemann - Technische Kommunikation/Arbeitsplanung:

Konstruktionsmechaniker/-in jetzt kaufen. Kundrezensionen und 0.0 Sterne. . Technische Kommunikation/Arbeitsplanung: Konstruktionsmechaniker/-in, Metallbauer/-in:

Lernsituationen Lernfelder 5-14 Taschenbuch – 1. August 2005.

Finden Sie tolle Angebote für Konstruktionsmechaniker/-in, Metallbauer/-in / Technische Kommunikation/Arbeitsplanung von Christian Wiedemann und Siegfried Popp (2005, Taschenbuch). Sicher kaufen bei eBay!

3. Metalltechnik Arbeitsblätter. Fachkenntnisse 2: Technische Kommunikation, Arbeitsplanung, Fachzeichnen. Metallbauer, Konstruktionsmechaniker, Metallgestalter (Paperback). Josef Moos. Published by Handwerk + Technik GmbH (2004). ISBN 10: 358231913X ISBN 13: 9783582319135. New Paperback Quantity.

Title: Technische Kommunikation/Arbeitsplanung. Konstruktionsmechaniker/-in, Metallbauer/-in: Lehrmaterial: Lernfelder 5-14. Author: Popp, Siegfried/ Wiedemann, Christian.

11. Dez. 2016 . Do not just keep your phone upgradable. Our knowledge should also be upgraded. To upgrade our knowledge, all we have to do is often to read books. Well diwebsite us, we have provided the Read Technische Kommunikation/Arbeitsplanung:

Konstruktionsmechaniker/-in, Metallbauer/-in: Lernsituationen.

Ergebnissen 1 - 20 von 26 . Siegfried Popp; Christian Wiedemann. Konstruktionsmechaniker/-in, Metallbauer/-in / Technische Kommunikation/Arbeitsplanung. Lernsituationen, Technische Kommunikation/Arbeitsplanung / Konstruktionsmechaniker/-in, Metallbauer/-in:

Lernsituationen Lernfelder 5-14. Bildungsverlag EINS.

Bildungsverlag EINS · Konstruktionsmechaniker/-in, Metallbauer/-in - Lernsituationen, Technische Kommunikation/Arbeitsplanung; Technische Kommunikation/Arbeitsplanung . Ausbildungsjahr; bietet grundlegende Normeninformationen zu Kommunikation und Arbeitsplanung; fördert selbstständiges Lernen.

Metalltechnik Fachzeichnen / Technische Kommunikation / Arbeitsplanung · Metalltechnik Fachzeichnen / T... \$32.03. + \$3.99. Technische Mathematik Metallbauer und Konstruktionsmechaniker · Technische Mathematik Meta... \$34.81. + \$3.99. Technische Mathematik - Metallbauer und Konstruktionsmechaniker.

Metalltechnik Arbeitsblätter, Fachkenntnisse 2, Metallbauer, Konstruktionsmechaniker, Metall- und Schiffbautechnik: Technische Kommunikation, . Konstruktionsmechaniker, Metallgestalter · Metalltechnik Arbeitsblätter, Fachkenntnisse 2, Metallbauer,

Konstruktionsmechaniker, Metall- und Schiffbautechnik: Technische.
Metallbauer Und Konstruktionsmechaniker Fachkenntnisse Technisches Zeichnen Und
Arbeitsplanung - criihulp.ml . technische kommunikation arbeitsplanung fachzeichnen
fachkenntnisse 1 metallbauer konstruktionsmechaniker, metallbauer und
konstruktionsmechaniker metalltechnik - neue titel zur reihe metallbauer.
kommunikation arbeitsplanung fachzeichnen fachkenntnisse 1 metallbauer
konstruktionsmechaniker, arbeitsplanung metalltechnik ingenieurwissenschaften b cher -
technische kommunikation arbeitsplanung metallbauer und konstruktionsmechaniker
fachkenntnisse technisches zeichnen arbeitsplanung, metalltechnik.
Metalltechnik Arbeitsblätter · Technische Kommunikation, Arbeitsplanung, Fachzeichnen,
Fachkenntnisse 2 Metallbauer, Konstruktionsmechaniker, Anlagenmechaniker: Lösungen zu
HT 31913 besonders günstig bei Kaufen und Sparen kaufen.
Metalltechnik Arbeitsblätter. Fachkenntnisse 1. Metallbauer, Konstruktionsmechaniker,
Anlagenmechaniker - Technische Kommunikation, Arbeitsplanung, Fachzeichnen. Moos,
Josef. Verlag Handwerk und Technik, 2003.
14. Aug. 2016 . Technische Kommunikation/Arbeitsplanung. Konstruktionsmechaniker/-in,
Metallbauer/-in: Lehrermaterial File Size: 21 mb | File Format: .pdf, .doc. "Technische
Kommunikation/Arbeitsplanung. Konstruktionsmechaniker/-in, Metallbauer/-in:
Lehrermaterial [Repost]" ist auch im Usenet Verfügbar!
Metalltechnik Arbeitsblätter. Fachkenntnisse 2: Technische Kommunikation, Arbeitsplanung,
Fachzeichnen. Metallbauer, Konstruktionsmechaniker, Metallgestalter. von Josef Moos.
[pdf, txt, doc] Download book Metalltechnik-Arbeitsblätter technische Kommunikation,
Arbeitsplanung, Fachzeichnen ; Fachkenntnisse 1 Lösungen zu Metallbauer,
Konstruktionsmechaniker, Anlagenmechaniker Moos online for free.
Metalltechnik Arbeitsblätter · Technische Kommunikation, Arbeitsplanung, Fachzeichnen,
Fachkenntnisse 1 - Metallbauer, Konstruktionsmechaniker, Anlagenmechaniker: Lösungen zu
HT 31911 de Josef Moos Brochure Commandez cet article chez momox-shop.fr.

